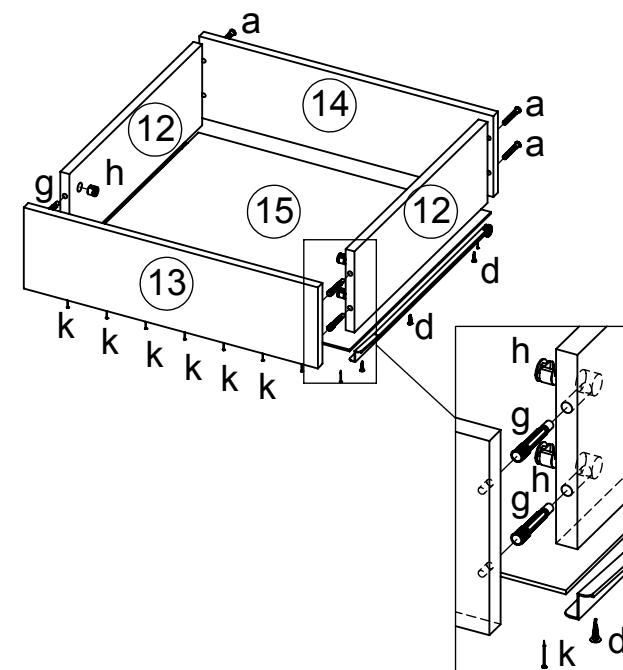


Позиция, (наименование)	Шкаф 1760, размеры	Шкаф 1900, размеры	Шкаф 2050, размеры	Кол-во
1 (крышка)	1760x650x16	1900x650x16	2050x650x16	1
2(боковина лев.)	2280x620x16	2280x620x16	2280x620x16	1
3 (боковина пр.)	2280x620x16	2280x620x16	2280x620x16	1
4 (полка)	472x490x16	552x490x16	552x490x16	3
5 (полка)	612x490x16	642x490x16	717x490x16	4
6 (ребро)	612x200x16	642x200x16	717x200x16	2
7 (цоколь)	1728x80x16	1868x80x16	2018x80x16	2
8 (полик)	1728x606x16	1868x606x16	2018x606x16	1
9 (стойка лев.)	2184x500x16	2184x500x16	2184x500x16	1
10 (стойка прав.)	2184x500x16	2184x500x16	2184x500x16	1
11 (задн. стенка)	1758x552x3	1898x552x3	2048x552x3	4
12(боковина ящ.)	452x150x16	452x150x16	452x150x16	6
13 (фасад)	448x150x16	528x150x16	528x150x16	3
14 (задн. ящика)	448x150x16	528x150x16	528x150x16	3
15 (дно)	446x480x3	525x480x3	525x480x3	3
16 (дверь)	2150x597	2150x647	2150x697	3



## Фурнитура

<b>a</b>  Стяжка 36шт.	<b>b</b>  Подпятник 12шт.	<b>c</b>  Штангодержатель 4шт.	<b>d</b>  Шуруп 3x16 44шт.
<b>e</b>  Ввертыш полки 28шт.	<b>f</b>  Стяжка полки 28шт.	<b>g</b>  Ось стяжки 24шт.	<b>h</b>  Эксцентрик 24шт.
<b>i</b>  Штанга 2шт.	<b>k</b>  Гвоздь 2x20 100шт.	<b>l</b>  Направляющая верхняя 1шт.	<b>m</b>  Направляющая нижняя 1шт.
<b>n</b>  Соединитель 3шт.	<b>o</b>  Направляющие роликовые 3 комплекта		

### Последовательность сборки

1. Вскрыть упаковку, аккуратно разложить детали на ровной поверхности, подложив картон.
2. Уложить боковины **2, 3**, стойки **9, 10** отверстиями вверх, ввернуть ввертыши полок **e** в соответствующие глухие отверстия  $\varnothing 5\text{мм}$ , аналогичные действия выполнить на второй стороне стоек **9, 10**.
3. Закрепить роликовые направляющие **o** на стойках **9** и **10**, с помощью шурупов **d**, ориентируя направляющие роликом к лицевой кромке, направляющие с индексом **L** крепить к стойке **9**, с индексом **R** к стойке **10**.
4. Закрепить штангодержатели с шурупами **d** к боковинам **2, 3** и стойкам **9, 10**.
5. Вложить эксцентрики стоек **h** в соответствующие отверстия деталей **2, 3, 9, 10** ориентируя их стрелкой вверх, вставить оси эксцентриковых стоек **g** в отверстия верхних кромок боковин **2** и **3**, верхней и нижней кромок стоек **9, 10** (полимерная втулка должна выступать не более 12мм).
6. Приложить детали боковин **2, 3** к полку **8**, лицевые кромки деталей должны быть сверху, свинтить детали между собой стяжками **a**, вложить цокольные рейки **7**, закрепить к полку **8** и боковинам **2** и **3** стяжками **a**.
7. Приложить к полку **8** стойки **9** и **10**, совместить отверстия осей эксцентриковых стоек, наложить крышку **1**, совмещая отверстия с осями стоек, легким постукиванием осадить детали до соприкосновения кромок, затянуть эксцентрики стоек **h** по часовой стрелке.
8. Вбить подпятники **b** в нижние кромки боковин **2** и **3**, цокольных реек **7**, отступив от края 15...20мм.
9. Уложить полки **4, 5** на твердой ровной поверхности отверстиями вверх, запрессовать стяжки **f**, ориентируя прорези наружу.
10. Аккуратно перевернуть корпус шкафа лицевыми кромками вниз, вложить ребра **6**, закрепить стяжками **a** к боковинам **2, 3** и стойкам **9, 10**, вложить полки **4, 5**, завести стяжки полок **f** в зацепление с ввертышами **e**, прижать до фиксации, зажать стяжки повернув винты стоек **f** по часовой стрелке.
11. Измерить и выровнять диагонали корпуса, наложить задние стенки **11**, состыковать соединителями **n**, равномерно распределить по корпусу шкафа, закрепить гвоздями **k** с шагом 80...100 мм.
12. Вложить эксцентрики стоек **h** в соответствующие отверстия деталей **12**, ориентируя их стрелкой наружу, вставить оси эксцентриковых стоек **g** в торцевые отверстия боковин ящика **12** (полимерная втулка должна выступать не более 12мм).
13. Приложить детали ящика **12, 13**, осадить и зажать эксцентриковые стяжки **h**, наложить заднюю стенку ящика **14**, закрепить стяжками **a**. Наложить дно **15**, закрепить по углам гвоздями **k**, наложить роликовые направляющие **o**, закрепить шурупами **d**, укрепить дно гвоздями **k**, прибав к фасаду и задней стенке с шагом 80...100мм.
14. Установить корпус шкафа в вертикальное положение, приложить верхнюю направляющую **l** к крышке **1** внутри шкафа, подвести направляющую до соприкосновения с облицовочным профилем продольных кромок боковин **2** и **3**, закрепить к крышке **1** шурупами **d**. Наклеить двухсторонний скотч на нижнюю сторону направляющей **m**, частично снять защитную плену с двухстороннего скотча, не отрывая отвести наружу, приложить нижнюю направляющую к полку **8** внутри шкафа, придвинуть до соприкосновения с облицовочным профилем лицевой продольной кромки полки **8**, аккуратно прижать участок направляющей со снятой защитной пленкой двухстороннего скотча и последовательным движением удерживая профиль от смещения, закрепить профиль сняв оставшуюся защитную пленку одновременно прижимая профиль **m** к полку **8**.
15. Установить корпус шкафа на место, при неровностях пола выровнять корпус шкафа используя подкладки под опорные подпятники, установить собранные ящики, проверить легкость хода, вложить штанги **i**.
16. Завести внутреннюю дверь **16** во второй паз верхней направляющей **l**, приподнять дверь и опереть о нижнюю направляющую, нащупать в нижних углах двери подпружиненные края корпусов роликов, надавить их вверх (внутрь двери) и завести опорные ролики во второй паз нижней направляющей. Проверить легкость хода двери, отодвинуть дверь в крайнее положение, аналогичным образом установить следующую дверь в первый или второй ходовой паз.

### Правила эксплуатации

Мебель предназначена для эксплуатации в помещениях с температурой плюс 10...28 градусов и относительной влажностью 50-70 %.

Мебель следует протирать сухой или хорошо отжатой от воды мягкой тканью.

### ЗАПРЕЩАЕТСЯ:

- устанавливать мебель вблизи источников тепла и в плотную к сырým стенам;
- устанавливать мебель под прямыми солнечными лучами, что может привести к изменению цвета и другим повреждениям;
- перемещать изделия с грузом и поднимая за крышку;
- применять химические чистящие средства для уборки мебели и проводить влажную уборку;
- подвергать мебель механическим воздействиям (ударять, резать и т.д.) нарушающим целостность изделия и его составных частей;
- направлять на лицевые поверхности поток воздуха, превышающий 70 градусов, продолжительностью более 5 секунд;
- эксплуатация мебели при вывинченных шурупах, стяжках.

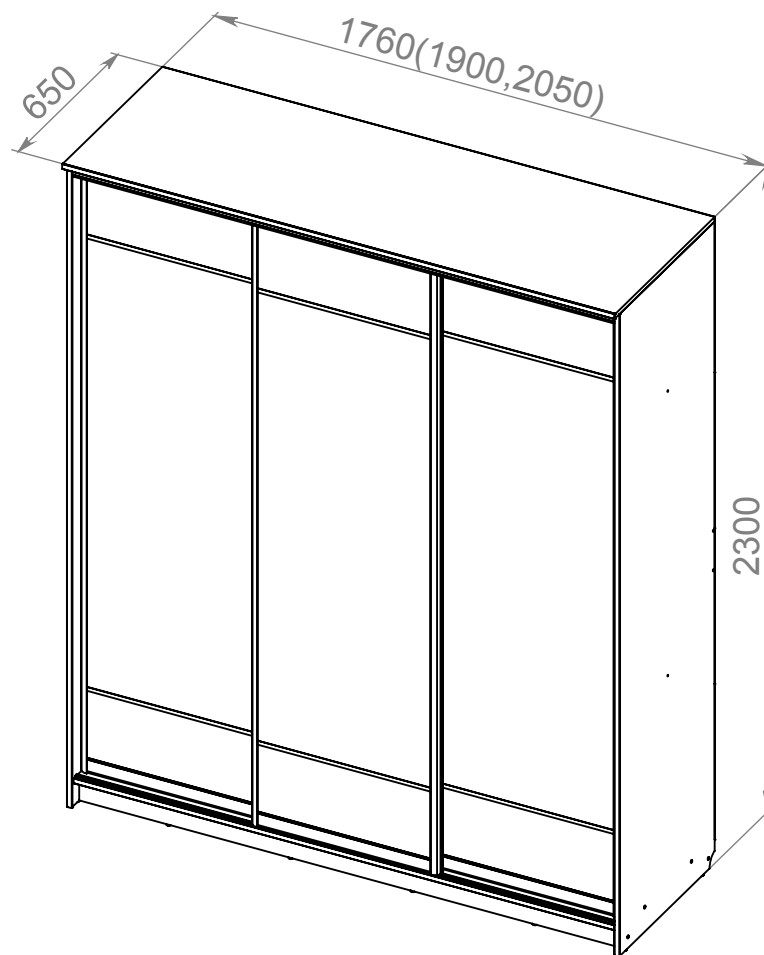
### Гарантия изготовителя

1. Гарантийный срок эксплуатации изделия - 24 месяца и исчисляется: при розничной продаже - со дня продажи магазином, при внерыночном распределении - со дня получения ее потребителем, а при отсутствии сведений о дате продажи - с даты выпуска. В период гарантийного срока изготовитель гарантирует ремонт изделия или замену, если потребителем не нарушены правила эксплуатации.
2. Претензии предъявляются потребителем непосредственно в торговую организацию, в которой была приобретена мебель, предъявив настоящее руководство и копию товарного чека.
3. Шкаф соответствует требованиям ГОСТ16371.
4. Срок службы мебели - 5 лет.

По дефектам, появившимся из-за несоблюдения покупателем правил эксплуатации, претензии не принимаются.

## ЧПУП "САПЕРМЕБЕЛЬ"

Могилевская обл., Бобруйский р-н.,  
д. Щатково, Колодко 48  
Тел. GSM +375296532099



Шкаф 1760 (1900,2050)

Руководство по сборке и эксплуатации



Декларация о соответствии

ТС ВУ/112 11.01. ТР025 018 02211 до 10.05.2021