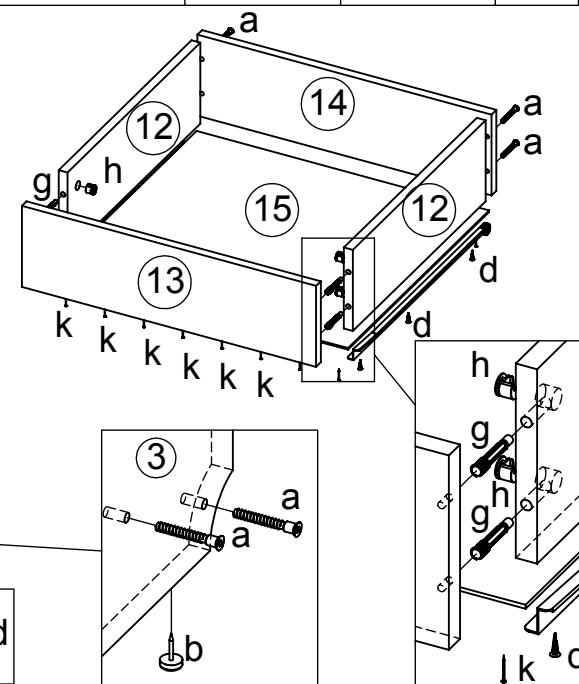


| Позиция, (наименование) | Шкаф 1200, размеры | Шкаф 1300, размеры | Кол-во |
|-------------------------|--------------------|--------------------|--------|
| 1 (крышка) | 1200x650x16 | 1300x650x16 | 1 |
| 2(боковина лев.) | 2280x620x16 | 2280x620x16 | 1 |
| 3 (боковина пр.) | 2280x620x16 | 2280x620x16 | 1 |
| 4 (полка) | 552x490x16 | 552x490x16 | 3 |
| 5 (полка) | 600x490x16 | 700x490x16 | 2 |
| 6 (ребро) | 600x200x16 | 700x200x16 | 1 |
| 7 (цоколь) | 1168x80x16 | 1268x80x16 | 2 |
| 8 (полик) | 1168x606x16 | 1268x606x16 | 1 |
| 9 (перегородка) | 2184x500x16 | 2184x500x16 | 1 |
| 10 (задн. стенка) | 1198x552x3 | 1298x552x3 | 4 |
| 11 (дверь) | 2150x597 | 2150x647 | 2 |
| 12(боковина ящ.) | 452x150x16 | 452x150x16 | 6 |
| 13 (фасад) | 528x150x16 | 528x150x16 | 3 |
| 14 (задн.ящика) | 528x150x16 | 528x150x16 | 3 |
| 15 (дно) | 525x480x3 | 525x480x3 | 3 |



Фурнитура

| | | | |
|---|---|--|---|
| a  Стяжка 32шт. | b  Подпятник 12шт. | c  Штангодержатель 2шт. | d  Шуруп 3x16 42шт. |
| e  Ввертыш полки 20шт. | f  Стяжка полки 20шт. | g  Ось стяжки 20шт. | h  Эксцентрик 20шт. |
| i  Штанга 1шт. | k  Гвоздь 2x20 90шт. | l  Направляющая верхняя 1шт. | m  Направляющая нижняя 1шт. |
| n  | | | |
| o  Направляющие роликовые 3 комплекта | | | |

Последовательность сборки

1. Вскрыть упаковку, аккуратно разложить детали на ровной поверхности, подложив картон.
2. Уложить боковины **2, 3**, перегородку **9** отверстиями вверх, ввернуть ввертыши полок **e** в соответствующие глухие отверстия Ø5мм, аналогичные действия выполнить на второй стороне перегородки **9**.
3. Закрепить роликовые направляющие **o** на перегородке **9** и боковине **3**, с помощью шурупов **d**, ориентируя направляющие роликом к лицевой кромке, направляющие с индексом L крепить к перегородке **9**, с индексом R к боковине **3**.
4. Закрепить штангодержатели с шурупами **d** к боковине **2** и перегородке **9**.
5. Вложить эксцентрики стяжек **h** в соответствующие отверстия деталей **2,3,9**, ориентируя их стрелкой вверх, вставить оси эксцентриковых стяжек **g** в отверстия верхних кромок боковин **2** и **3**, верхней и нижней кромок перегородки **9** (полимерная втулка должна выступать не более 12мм).
6. Приложить детали боковин **2, 3** к полику **8**, лицевые кромки деталей должны быть сверху, свинтить детали между собой стяжками **a**, вложить цокольные рейки **7**, закрепить к полику **8** и боковинам **2** и **3** стяжками **a**.
7. Приложить к полику **8** перегородку **9**, совместить отверстия осей эксцентриковых стяжек, наложить крышку **1**, совмещая аналогичные отверстия с осями стяжек, легким постукиванием осадить детали до соприкосновения кромок, затянуть эксцентрики стяжек **h** по часовой стрелке.
8. Вложить ребро **6**, закрепить стяжками **a** к боковине **2** и перегородке **9**.
9. Вбить подпятники **b** в нижние кромки боковин **2** и **3**, цокольных реек **7**, отступив от края 15...20мм.
10. Аккуратно перевернуть корпус шкафа лицевыми кромками вниз, измерить и выровнять диагонали корпуса, наложить задние стенки **10**, состыковать соединителями **n**, равномерно распределить по корпусу шкафа, закрепить гвоздями **k** с шагом 80...100 мм.
11. Уложить полки **4, 5** на твердой поверхности отверстиями вверх, запрессовать стяжки полок **f**, ориентируя прорези наружу.
12. Установить корпус шкафа в вертикальное положение, вложить полки **4, 5**, завести стяжки полок **f** в зацепление с ввертышами **e**, прижать до фиксации, зажать стяжки полки винты стяжек **f** по часовой стрелке.
13. Вложить эксцентрики стяжек **h** в соответствующие отверстия деталей **12**, ориентируя их стрелкой наружу, вставить оси эксцентриковых стяжек **g** в торцевые отверстия боковин ящика **12** (полимерная втулка должна выступать не более 12мм).
14. Приложить детали ящика **12, 13**, осадить и зажать эксцентриковые стяжки **h**, наложить заднюю стенку ящика **14**, закрепить стяжками **a**. Наложить дно **15**, закрепить по углам гвоздями **k**, наложить роликовые направляющие **o**, закрепить шурупами **d**, укрепить дно гвоздями **k**, прибав к фасаду и задней стенке с шагом 80...100мм.
15. Приложить верхнюю направляющую **l** к крышке **1** внутри шкафа, подвести направляющую до соприкосновения с облицовочным профилем продольных кромок боковин **2** и **3**, закрепить к крышке **1** шурупами **d**. Наклеить двухсторонний скотч на нижнюю сторону направляющей **m**, частично снять защитную плену с двухстороннего скотча, не отрывая отвести наружу, приложить нижнюю направляющую к полику **8** внутри шкафа, придвинуть до соприкосновения с облицовочным профилем лицевой продольной кромки полки **8**, аккуратно прижать участок направляющей со снятой защитной пленкой двухстороннего скотча и последовательным движением удерживая профиль от смещения, закрепить профиль сняв оставшуюся защитную пленку одновременно прижимая профиль **m** к полику **8**.
16. Установить корпус шкафа на место, при неровностях пола выровнять корпус шкафа используя подкладки под опорные подпятники, установить собранные ящики, проверить легкость хода, вложить штангу **i**.
17. Завести внутреннюю дверь **11** во второй паз верхней направляющей **l**, приподнять дверь и опереть о нижнюю направляющую, нащупать в нижних углах двери подпружиненные края корпусов роликов, надавить их вверх (внутри двери) и завести опорные ролики во второй паз нижней направляющей. Проверить легкость хода двери, отодвинуть дверь в крайнее положение, аналогичным образом установить вторую дверь в первый ходовой паз.

Правила эксплуатации

Мебель предназначена для эксплуатации в помещениях с температурой плюс 10...28 градусов и относительной влажностью 50-70 %.

Мебель следует протирать сухой или хорошо отжатой от воды мягкой тканью.

ЗАПРЕЩАЕТСЯ:

- устанавливать мебель вблизи источников тепла и в плотную к сырým стенам;
- устанавливать мебель под прямыми солнечными лучами, что может привести к изменению цвета и другим повреждениям;
- перемещать изделия с грузом и поднимая за крышку;
- применять химические чистящие средства для уборки мебели и проводить влажную уборку;
- подвергать мебель механическим воздействиям (ударять, резать и т.д.) нарушающим целостность изделия и его составных частей;
- направлять на лицевые поверхности поток воздуха, превышающий 70 градусов, продолжительность более 5 секунд;
- эксплуатация мебели при вывинченных шурупах, стяжках.

Гарантии изготовителя

1. Гарантийный срок эксплуатации изделия - 24 месяца и исчисляется: при розничной продаже - со дня продажи магазином, при внерыночном распределении - со дня получения ее потребителем, а при отсутствии сведений о дате продажи - с даты выпуска. В период гарантийного срока изготовитель гарантирует ремонт изделия или замену, если потребителем не нарушены правила эксплуатации.

2. Претензии предъявляются потребителем непосредственно в торговую организацию, в которой была приобретена мебель, предъявив настоящее руководство и копию товарного чека.

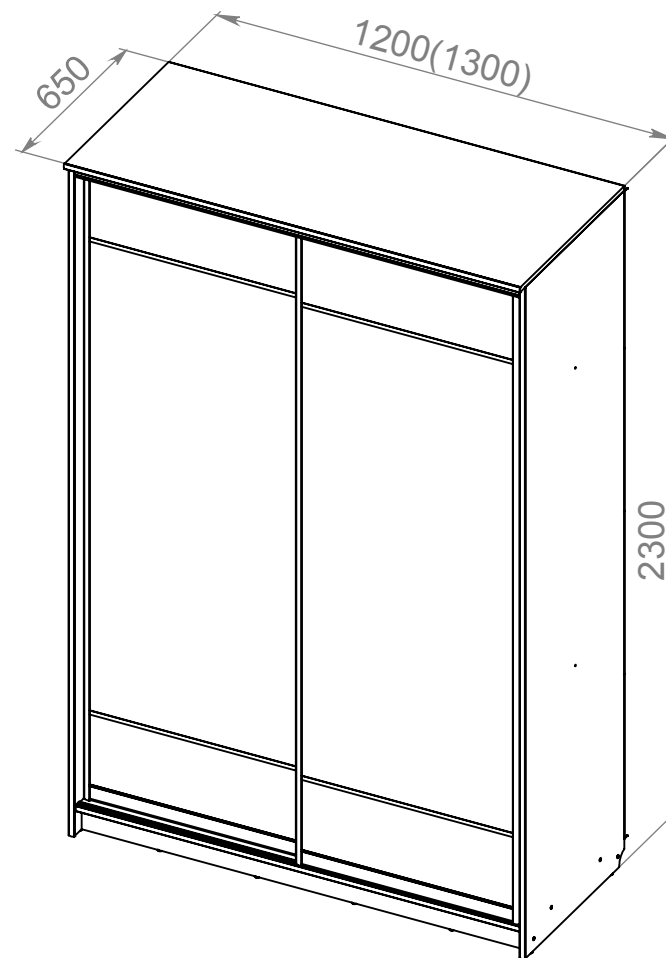
3. Шкаф соответствует требованиям ГОСТ16371.

4. Срок службы мебели - 5 лет.

По дефектам, появившимся из-за несоблюдения покупателем правил эксплуатации, претензии не принимаются.

ЧПУП "САПЕРМЕБЕЛЬ"

Могилевская обл., Бобруйский р-н.,
д. Щатково, Колодко, 48
Тел. GSM +375296532099



Шкаф 1200 (1300) Руководство по сборке и эксплуатации



Декларация о соответствии

ТС ВУ/112 11.01. ТР025 018 02211 до 10.05.2021